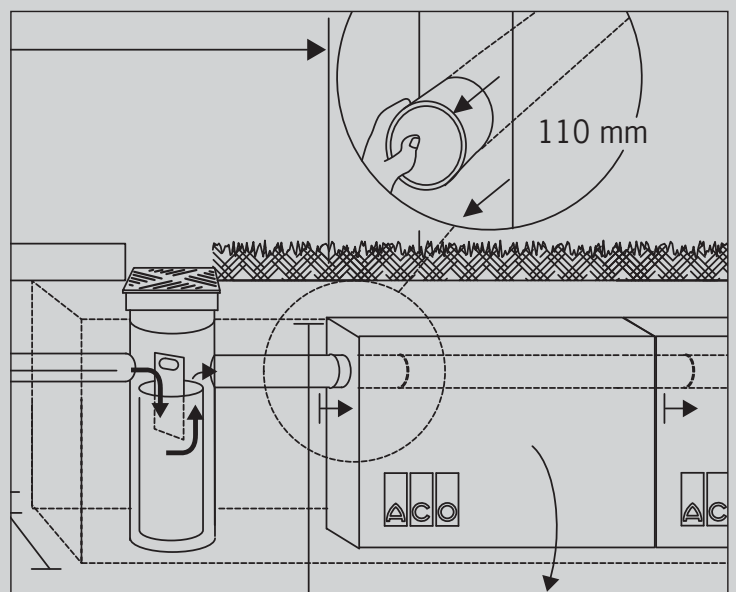


Inbouwhandleiding Infiltration Line

*Regenwater
verdient beter!*



ACO EasyGarden

ACO EasyGarden Infiltration Line

De ACO Infiltration Line buffert en infiltreert het hemelwater van uw dak, terras of oprit op een bijzonder duurzame wijze direct in de bodem. Het schone hemelwater wordt hiermee afgekoppeld van het riool waardoor veel zuiveringsenergie bespaard blijft. U heeft minder afvoerleiding nodig, het verbetert de waterhuishouding in uw tuin en het draagt bij aan een goede bodemstructuur. De ACO Infiltration Line bestaat uit duurzame

meunits welke zijn voorzien van een drainagebuis om de units aan elkaar te koppelen tot één systeem. Het aantal benodigde units is afhankelijk van het aangesloten oppervlak en de waterdoorlatendheid van de grond.

Gebruik de Infiltration Line zandvanger om het systeem goed te laten functioneren en om het schoon te houden!

Infiltration Line unit:

- 100 x 20 x 60 cm (LxBxH), inhoud 120 liter, gewicht 9,5 kg, Drainagebuis doorsnede 110 mm

Infiltration Line zandvanger

- Schacht doorsnede 200 mm, hoogte circa 900 mm, Met afneembaar gietijzeren rooster, uitneembaar grof- en zandemmer met duikschot, aansluiting mof 110 mm en spie 110 mm.

- Bepaal het aantal Infiltration Line units en de aansluitzijde van de zandvanger. De zandvanger dient tevens als ontluchting en overloop van het systeem.
- Plaats de zandvanger zodanig dat het rooster altijd afneembaar is voor onderhoud. Het rooster moet gelijk aan of iets onder (3-5 mm) het maaiveld liggen als het ook een water afvoerende functie heeft.
- De 110 mm mof zijde is de inlaat en de 110 mm spie zijde is de uitlaat van de zandvanger. De spie kan direct of verlengd in de eerste Infiltratie Line units worden geschoven. Leidingen altijd met afschot (1-3%) van inloop naar Infiltration Line aansluiten.
- Graaf een sleuf van minstens 90 cm diep 25 cm breed. **1** De lengte van de sleuf is afhankelijk van het aantal gekoppelde ACO Infiltration Line units.

Let op: Vermijd locaties met verkeers-

belasting of houdt een minimale dek laag van ca. 50 cm aan.

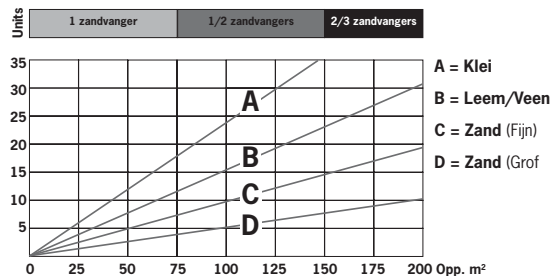
o Tip: Een locatie in de border i.c.m. een zanderige grond heeft de voorkeur.

- Voor een optimale infiltratiecapaciteit moet er bij meerdere systemen (rijen van modules) een minimale tussenruimte van 2 meter worden aangehouden.
- Druk de drainagebuis ongeveer 15 cm uit de unit om met dat deel de koppeling met de volgende unit te maken. **2** In de andere zijde van de eerste unit wordt de buis (diameter 110 mm) van de zandvanger geschoven.
- Om inspoeling van zand en/of vuil te voorkomen dient de laatste unit, bijvoorbeeld met een speciekap, afgedopt te worden. **3** Indien de zandvanger geen ontluchting- en/of overloopfunctie kan vervullen mag de laatste unit niet afgedopt worden maar moet deze voor zien zijn van een buisaansluiting tot boven het maaiveld.
- Vul de sleuf aan met bij voorkeur grof zand en verdicht deze laagsgewijs tot boven de Infiltration Line units **4** Breng de toplaag aan en werk deze verder af met de directe omgeving.

Onderhoud:

Voor het goed functioneren van de Infiltration Line dient de zandvanger regelmatig gecontroleerd en onderhouden te worden.

- Verwijder het rooster en ledig de grof-



vuilemmer onder het rooster.

- Neem de zandemmer aan het duikschot uit en ledig deze.
- Verwijder ook het zand onderin de zandvanger indien aanwezig.
- Plaats de zandemmer gevuld met schoon water, de grof- en zandemmer en het rooster weer terug.

Let op: Plaats de zandemmer met het duikschot **5** altijd haaks op de in-uitlaat van de zandvanger zodat het zand optimaal kan bezinken. Het onderhoudsinterval is afhankelijk van de omgeving. Controleer de zandvanger regelmatig om het juiste onderhoudsinterval te bepalen. De zandemmer bij max. 1/3 vulling ledigen.

