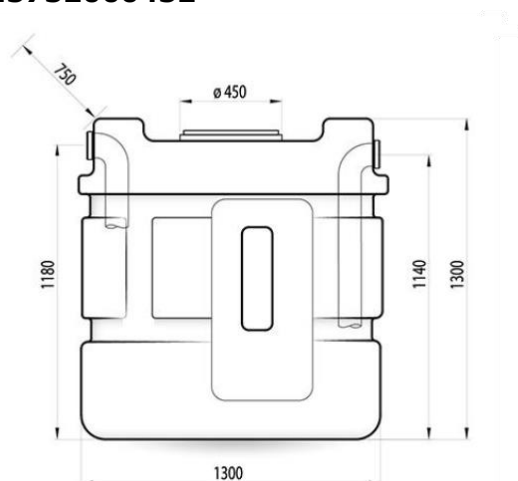


RH1000 REGENWATERPUT 1000L RECHTHOEKIG RH1000 CITERNE EDP 1000L RECTANGULAIRE

Code 1637

EAN code 5413732000432



AFMETINGEN (LxBxH)	130x75x130	DIMENSIONS (LOxLAxH)
GEWICHT (KG)	35	POIDS (KG)
VOLUME (L)	1000	VOLUME (L)
Ø IN & UIT (MM)	110	Ø ENTREE & SORTIE (MM)
Ø TOEGANG (MM)	500	Ø ACCES (MM)
MATERIAAL	PE (POLYETHYLEEN)	MATERIEL
PLAATSING	ONDERGRONDS / SOUS SOL	PLACEMENT

Dankzij de beperkte breedte kunnen ze makkelijk door een deuropening.

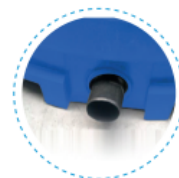
Grâce à la largeur limitée, ils peuvent facilement passer par une porte.

OPTIES – OPTIONS

AANSLUITINGEN GELAST / CONNEXIONS SOUDE

- Er kan een aansluiting in PE gelast worden op de tanks om deze te koppelen.
- Une connexion en PE peut être soudée sur les réservoirs afin de les raccorder entre elles.

AANSLUITING – KOPPELING RACCORDS - CONNEXIONS	CODE
Ø110	5262
Ø125	5696
Ø160	5697
Ø200	5698



AANSLUITING MET FLENS-KOPPELING / RACORDEMENT AVEC BRIDE D'ACCOUPEMENT

- Er kan een spie-aansluiting met flens koppeling voorzien worden op deze tanks.
- Une connexion avec bride d'accouplement peut être prévue sur ces réservoirs.

AANSLUITING – FLENSKOPPELING RACCORDS AVEC BRIDE	CODE
Ø110	5699
Ø125	5700
Ø160	5701
Ø200	5702



WATERDICHTE TELESCOPISCHE SCHACHT / REHAUSSE TELESCOPIQUE ETANCHE

- Telescopische schacht tot 70 cm inclusief deksel (tot 200kg) DIN 1989 met rubberen ds dichting waterdichte overgang van tank naar schacht.

Deze telescopische schacht wordt in onze productie geplaatst en dient dus samen met de tank besteld te worden

- Réhausse télescopique ajustable en hauteur jusqu'à 70 cm couvercle compris (poids maximum de 200kg) DIN 1989 avec ds joint en caoutchouc la connexion entre le couvercle télescopique et la citerne est complètement étanche à l'eau.

Cet arbre télescopique est placé dans notre production et doit donc être commandé avec le réservoir

TELESCOPISCHE SCHACHT ø500 REHAUSSE TELESCOPIQUE ø500	CODE
	6682



PVC OPZETSTUKKEN / RÉHAUSSES EN PVC

- De tanks kunnen opgehoogd worden met een PVC opzetstuk ø500.
- Les citernes peuvent être ajustées en hauteur par une rehausse en PVC ø500.

PVC OPZETSTUKKEN ø500 RÉHAUSSES EN PVC ø500	CODE
30CM	1347
50CM	1348
100CM	1349

