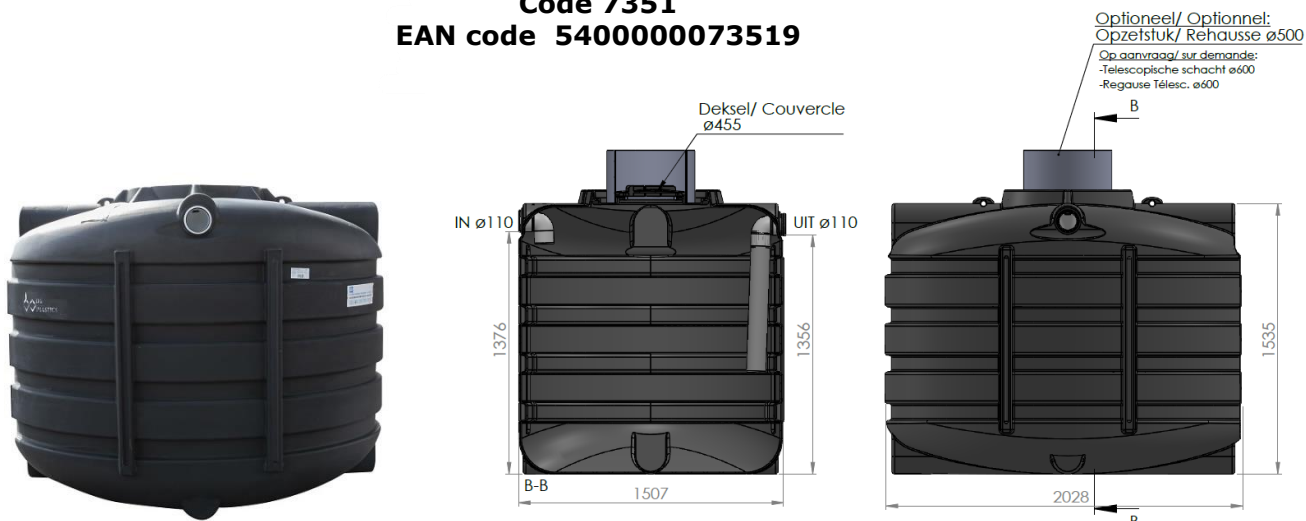




DSB3300 REGENWATERPUT 3300L BUDGET DSB 3300 CITERNE À EAU DE PLUIE 3300L BUDGET

Code 7351
EAN code 540000073519



| | | |
|----------------------------|---------------------------|-----------------------------------|
| AFMETINGEN (LxBxH) | 202X150X161 | DIMENSIONS (LOxLAxH) |
| GEWICHT (KG) | 100 | POIDS (KG) |
| VOLUME (L) | 3300 | VOLUME (L) |
| Ø IN & UIT (MM) | 110 | Ø ENTREE & SORTIE (MM) |
| Ø TOEGANG (MM) | 500 | Ø ACCES (MM) |
| MATERIAAL | PE (POLYETHYLEEN) | MATERIEL |
| PLAATSING | ONDERGRONDS / SOUS SOL | PLACEMENT |

| STANDAARDUITRUSTING | | EQUIPEMENT STANDARD |
|--|---|---|
| Hijsgen om de tank makkelijk te plaatsen |  | Crochets de levage pour placer la citerne plus facilement |
| Heftrucksleuven |  | Avec entailles pour un chariot élévateur |

VOORDELEN

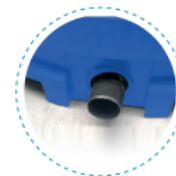
- Cilindrische kunststof tank voor de ondergrondse opslag van regenwater.
- duurzaam en ongevoelig voor corrosie
- vuil krijgt geen vaste houvast door de gladde binnenwanden
- kan zowel als regenwaterput als septische put gebruikt worden

LES AVANTAGES

- Réservoir cylindrique en plastique pour le stockage souterrain des eaux de pluie.
- durable et insensible à la corrosion
- la saleté n'a pas une prise ferme en raison des parois intérieures lisses
- peut être utilisé comme réservoir d'eau de pluie et fosse septique

OPTIES - OPTIONS

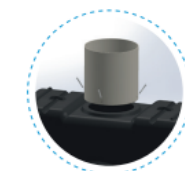
| AANSLUITING – KOPPELING RACCORDS - CONNEXIONS | CODE |
|--|------|
| Ø 110 | 5262 |
| Ø 125 | 5696 |
| Ø 160 | 5697 |
| Ø 200 | 5698 |



| AANSLUITING – FLESKOPPELING RACCORDS AVEC BRIDE | CODE |
|--|------|
| Ø 110 | 5699 |
| Ø 125 | 5700 |
| Ø 160 | 5701 |
| Ø 200 | 5702 |



| OPZETSTUKKEN PVC REHAUSSES PVC | CODE |
|-----------------------------------|------|
| Ø 500 30CM | 1347 |
| Ø 500 50CM | 1348 |
| Ø 500 100CM | 1349 |



WATERDICHTTE TELESCOPISCHE SCHACHT 70CM REHAUSSE TELESCOPIQUE 70CM

CODE 7229

Telescopische schacht tot 70 cm inclusief deksel (tot 200kg) DIN 1989 met rubberen ds dichting voor een waterdichte overgang van tank naar schacht.

[Deze telescopische schacht wordt in onze productie geplaatst en dient dus samen met de tank besteld te worden](#)

Rehausse télescopique jusqu'à 70 cm avec couvercle (jusqu'à 200 kg) DIN 1989 et joint ds en caoutchouc pour une transition étanche du réservoir à l'arbre.

[Cet arbre télescopique est placé dans notre production et doit donc être commandé avec le réservoir](#)

